

solo®

EAZY-ROLL 216

Originalbetriebsanleitung,
vor der Benutzung gründlich lesen!

Original instructions,
read carefully before use!

Notice originale,
lire attentivement avant utilisation !

Manual original
¡lea cuidadosamente antes de usar!

Istruzioni originali,
leggere attentamente prima dell'uso!

Oorspronkelijke gebruiksaanwijzing,
voor gebruik aandachtig lezen!

Originální návod k obsluze,
před použitím si pozorně přečtěte!

Originalna navodila za uporabo,
pred uporabo natančno preberite!

Original bruksanvisning,
les nøye før bruk!

Originalna uputa za uporabu,
pažljivo pročitajte prije upotrebe!

Az eredeti üzemeltetési útmutató fordítása,
használat előtt figyelmesen olvassa el!
Перевод руководства по эксплуатации,
внимательно прочитайте перед использованием!
Tłumaczenie oryginalnej instrukcji eksploatacji,
przeczytaj uważnie przed użyciem!

Akkuspritze

Battery sprayer

Pulvérisateur à batterie

Pulverizador electrico

Spruzzatore elettrico

Accu-sproeier

Akumulátorový postřikovač

Akumulatorska tlačna škropilnica

Batteri sprøyte

Akumulatorska ledna prskalica

Akkumulátoros nyomáspertmező

Акумуляторный ранцевый опрыскиватель

Opryskiwacz

de

en

fr

es

it

nl

cs

sl

no

hr

hu

ru

pl



Fig. 1

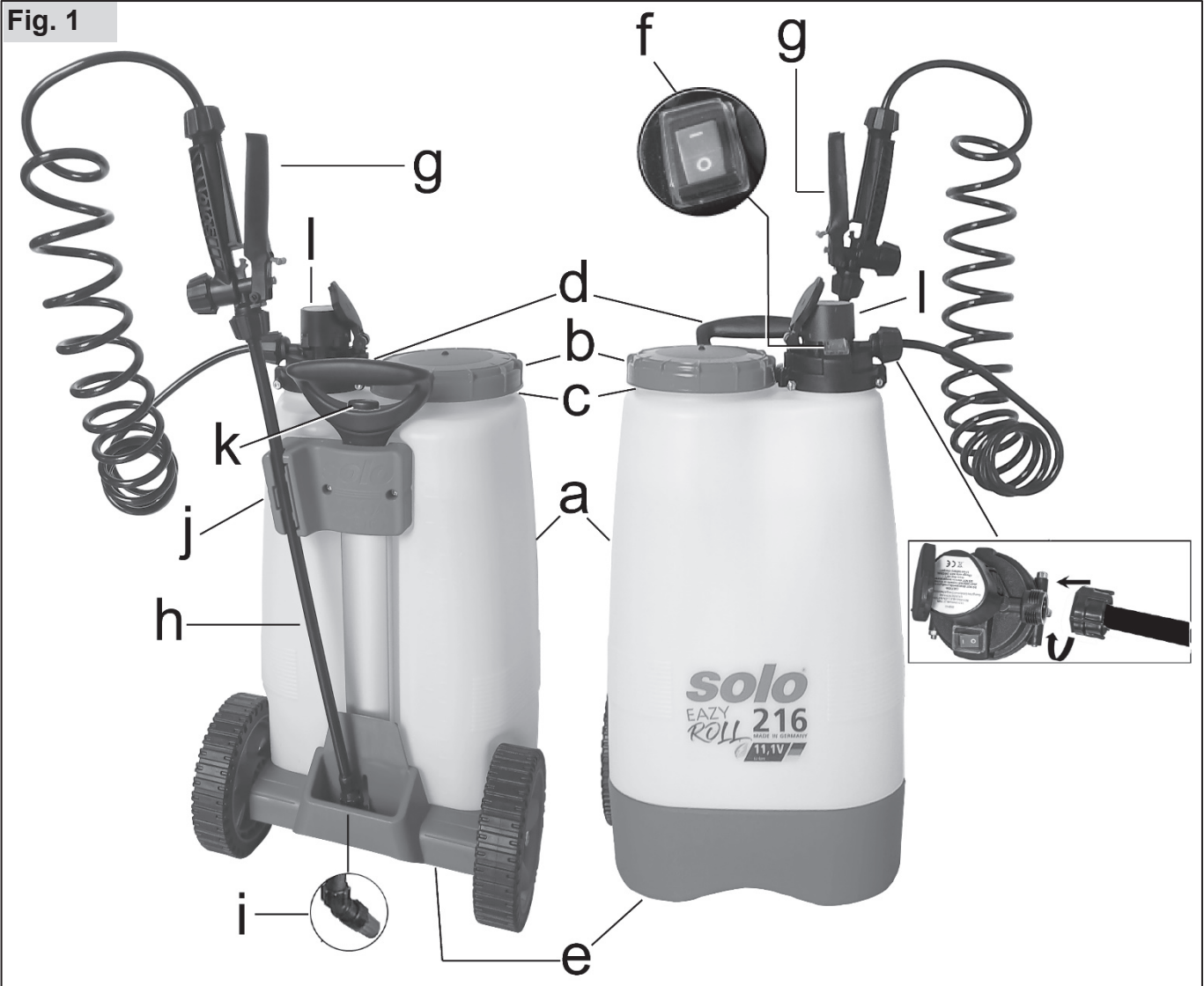


Fig. 2

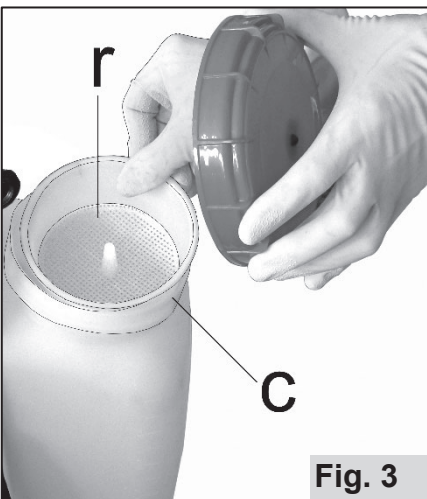
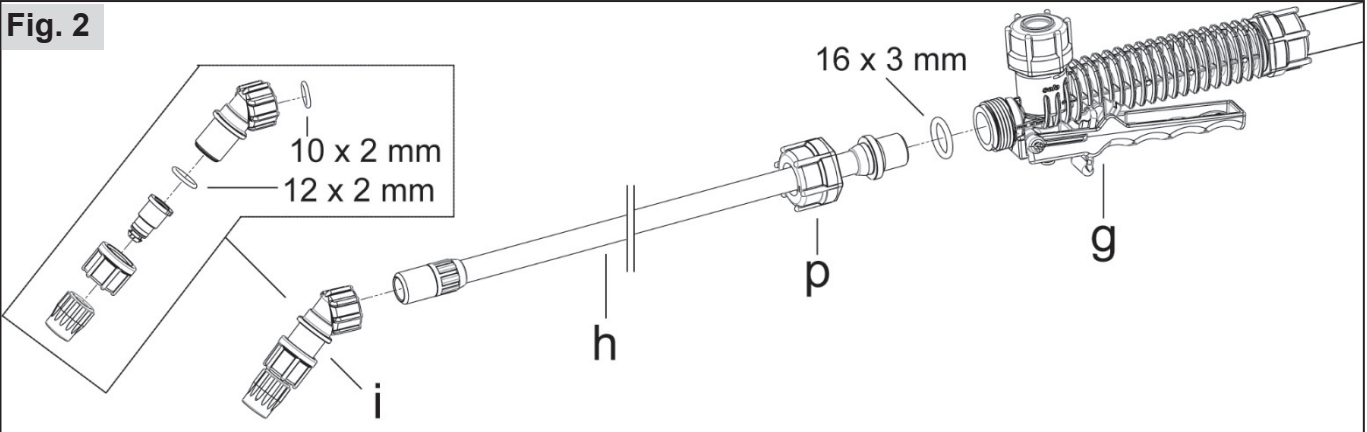
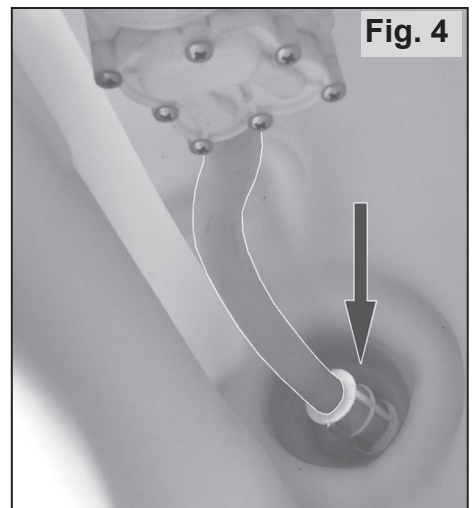
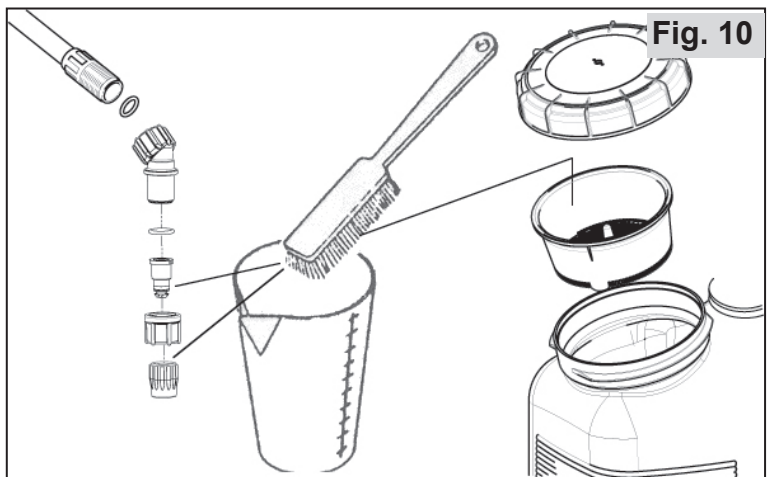
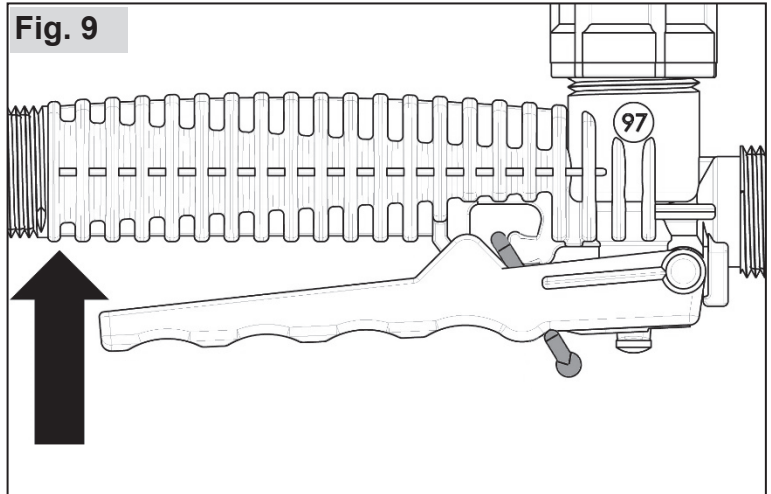
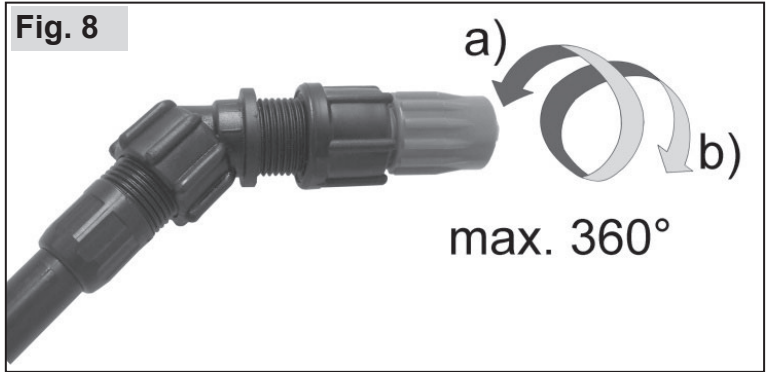
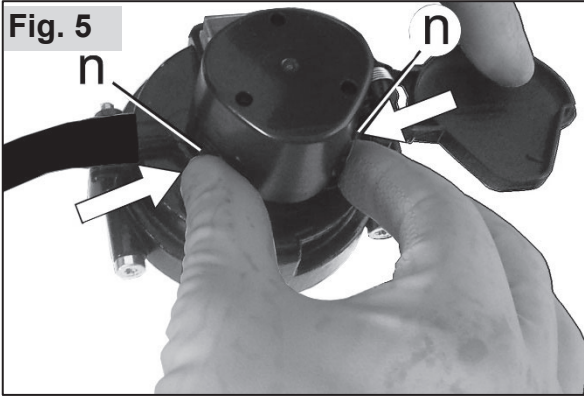


Fig. 3





SOLO KLEINMOTOREN G Fig. 11		
Industriestr. 9, 71069 Sindelfingen, Germany		
Akku Spritze / Battery Sprayer		
a	Typ: <input type="text" value="216"/>	$m_{net.} = 4,8 \text{ kg}$
b	model: <input type="text" value="21601"/>	$V_{tank} = 16,0 \text{ l}$
c	SN: <input type="text" value="xxxxx"/>	11,1 V DC 2,5 Ah
Baujahr / date of production: <input type="text" value="mm/jjjj"/>		
MADE IN GERMANY		

Notice originale

Lire attentivement le présent manuel avant la première mise en service et observer impérativement les consignes de sécurité !

Sous réserve de modifications du contenu de la livraison tant en ce qui concerne la forme que la technologie et l'équipement. Les données et les illustrations contenues dans ce manuel d'utilisation n'ouvrent aucun droit à des prétentions quelconques.

En fin de vie de l'appareil, éliminez celui-ci dans le respect de la réglementation locale.

La machine peut être soumise selon les prescriptions nationales à un contrôle régulier par des établissements désignés, comme prévu dans la directive 2009/128/CE

Informations sur les ingrédients matériels (VO (EC) No.1907 / 2006 „REACH“) peut être trouvé sur notre page d'accueil sous : <https://shop.solo.global/Service/Support/Support/>

Plaque signalétique

Fig. 11

a : Désignation du type

b : Numéro de série

c : Mois/année de fabrication

1 Déclaration CE de conformité

SOLO Kleinmotoren GmbH, Industriestraße 9, 71069 Sindelfingen, ALLEMAGNE déclare que la machine désignée ci-dessous dans la version livrée est conforme aux dispositions de la directive suivante : 2006/42/EG, 2009/127/EG, 2014/30/EU, 2011/65/EU.

Désignation du produit : Pulvérisateur à batterie
Désignation commerciale : SOLO 216
désignation série/type : 21601

Lieu de stockage de la documentation technique et de la documentation autorisée :
SOLO Kleinmotoren GmbH, Industriestraße 9, 71069 Sindelfingen, ALLEMAGNE

01/05/2022

Sascha Luft (Directeur général et agent de documentation)

2 Contenu de la livraison

- Appareil de base avec valve à gâchette sur le tuyau sous pression
- Lance de pulvérisation
- Embout de pulvérisation prémonté y compris buse
- Écrou de raccordement des pièces de montage, joint torique
- Batterie (Li-Ion)
- Chargeur

3 Pièces d'usure

Les pièces d'usures suivantes ne sont pas incluses dans la garantie constructeur :

* Tous les éléments en caoutchouc venant en contact avec le produit pulvérisé, * jets, * filtres, * joints,* batterie (Li-Ion)

4 Garantie

Veillez noter que des conditions spécifiques de garantie sont appliquées dans certains pays. Veuillez demander à votre revendeur en cas de doute.

Nous ne prenons aucune garantie pour les causes suivantes de dommages :

- Non-respect du manuel d'utilisation d'origine.
- Omission des travaux nécessaires d'entretien et de nettoyage.
- Usure suite à une utilisation normale
- Utilisation d'outils de travail non homologués.
- Usage de la force, traitement incorrect, abus ou accident.
- Intervention de personnes inaptes ou tentatives non conformes de remise en état.
- Modifications de l'appareil de son propre gré.
- Utilisation de pièces de remplacement non conformes aux pièces non d'origine.
- Utilisation d'un agent de pulvérisation non homologué.
- Les dommages engendrés suite aux conditions d'emploi d'activités de location.

Tout travail dans le cadre de la garantie est à effectuer par un revendeur spécialisé autorisé. Les travaux de nettoyage, d'entretien et de réglages ne sont pas reconnus comme prestations dans le cadre de la garantie.



FR

Cet appareil, ses accessoires, et batterie se recyclent

À DÉPOSER EN MAGASIN



OU À DÉPOSER EN DÉCHÈTERIE



Points de collecte sur www.quefairedemesdechets.fr
Privilégiez la réparation ou le don de votre appareil !

5 Symboles



Lisez attentivement les instructions d'emploi.



DANGER ! Le non-respect du manuel d'utilisation d'origine peut entraîner des accidents avec blessures.



Portez les vêtements de protection prescrits.



Porter des gants de protection



Porter une protection du visage (p.ex. lunettes de protection).



Porter un masque de protection des voies respiratoires.



Interdiction de fumer.



Pas de flamme.



Distance minimale par rapport à d'autres personnes : 15 m



Les appareils électriques ne font pas partie des ordures ménagères. Remettre les appareils, batterie et leurs accessoires aux services officiels compétents de collecte des déchets.



L'appareil et la batterie ne doivent pas être exposés à des projections d'eau ou à des précipitations.

6 Consignes de sécurité

6.1 Utilisation conforme / domaines d'utilisation

- Ce pulvérisateur à dos doit exclusivement être employé pour la pulvérisation de produits phytosanitaires, de pesticides, de désherbants et d'engrais liquides agréés selon les stipulations locales/nationales à une application dans des pulvérisateurs à porter et disponibles dans le commerce spécialisé ainsi que pour la pulvérisation d'eau propre.
- Suivre strictement les indications de l'agent de pulvérisation, notamment les instructions concernant l'équipement de protection personnelle.
- Les domaines d'utilisation sont l'agriculture, les pépinières et les exploitations forestières, dans les cultures de fruits, de vins et de légumes, le domaine de la maison et du jardin tout comme des cultures sous serres avec une aération et une ventilation suffisantes.
- L'appareil ne doit pas être utilisé dans tous les autres buts tels que par exemple l'épandage de mélanges autres que les liquides mentionnés ci-dessus ! En particulier, aucun acide, alcalis et liquide contenant des solvants ne doit être

répandu.

- N'employer aucun liquide au-dessus de 40°C.
- Ne pas utiliser d'agent inflammable.

6.2 Conseils de sécurité généraux

Lisez attentivement ces instructions d'emploi avant une première mise en service et conservez-les précautionneusement.

Le non-respect de ces consignes de sécurité peut représenter un danger de mort, l'utilisateur répond des dommages causés et de leurs suites.

Les instructions d'emploi doivent être en permanence disponibles sur le lieu d'utilisation de l'appareil.

Elles doivent être lues par toute personne chargée d'un travail sur et avec l'appareil (y compris maintenance, entretien et réparations).

- Faites-vous montrer et expliquer le maniement en sécurité par un distributeur SOLO.
- Les personnes de moins de 18 ans ne doivent travailler avec cet appareil que sous surveillance.
- Les personnes porteuses d'implants médicaux doivent consulter un médecin avant d'utiliser cet appareil ou se renseigner auprès du fabricant de l'implant.
- Éloignez les personnes et les animaux du lieu de travail. Ne jamais asperger en direction de personnes, d'animaux ou objets pouvant être endommagés.
- Cet appareil ne doit être prêté ou transmis qu'à des personnes familiarisées avec ce type d'appareil, son usage et le manuel d'utilisation d'origine.
- Pour travailler avec cet appareil, vous devez être en bonne constitution, reposé et en bonne santé.
- On ne doit pas utiliser cet appareil sous l'influence d'alcool, de drogues ou de médicaments.
- Ne procédez à aucune modification des pièces et aménagements de sécurité existants.
- N'utiliser l'appareil que dans un bon état de fonctionnement. Le contrôler avant chaque utilisation conformément au chapitre 10.1.
- Immédiatement remplacer les pièces endommagées. N'utiliser à cet effet que des pièces d'origine SOLO.
- N'utiliser exclusivement que les accessoires et les pièces d'équipement qui sont autorisés pour cet appareil.
- Utiliser exclusivement la batterie d'origine. Les accessoires et les pièces d'équipement doivent être autorisés pour cet appareil.
- Lors du rangement de l'appareil, le vider et le nettoyer conformément au chapitre 10.3. Interdire les accès non autorisés.

L'appareil doit être immédiatement déposé lors de disfonctionnements graves comme le dégagement de fumée et l'apparition d'une forte odeur forte. Dans le cas où la batterie n'est pas encore trop chaude et où il n'y a pas encore de flammes, retirer la Batterie de l'appareil et la déposer sur un support ignifuge. S'éloigner de l'appareil. En cas de feu, contactez immédiatement les pompiers. Faites immédiatement contrôler l'équipement par un atelier spécialisé agréé.





6.3 Un contact sécurisé avec les produits d'aspersion

- Éviter toute contamination de l'environnement, de la tuyauterie et/ou de la canalisation avec des agents d'aspersion et des produits de nettoyage ! Exclure toute contamination durant le mélange, le remplissage, l'application, la vidange, le nettoyage, l'entretien et le transport.
- Toujours collecter les agents d'aspersion et les produits de nettoyage (y compris les restes) dans des récipients adéquats et les déposer à des sites de collecte indiqués par l'administration communale.
- En cas de contact de la peau ou des yeux avec par un agent de dispersion, immédiatement laver ou bien rincer abondamment les parties du corps touchées avec de l'eau propre et immédiatement consulter un médecin.
- Immédiatement changer les vêtements trempés de produit d'aspersion.
- Ni manger ni boire pendant la manipulation des produits d'aspersion.
- Si deviez avoir des nausées en travaillant ou éprouver une fatigue excessive, cessez immédiatement le travail. Si cet état devait persister, consultez immédiatement un médecin.
- N'autorisez jamais des enfants ou des personnes non familiarisées avec la manipulation de produits de dispersion à travailler avec ces mêmes produits.
- Ne mélangez jamais différents produits de dispersion dans le réservoir.
- Indiquez le nom du produit de dispersion sur l'appareil et rectifiez celui-ci à chaque changement de produit.
- En cas de changement de produit, nettoyer le réservoir à produit d'aspersion et toutes les parties en contact avec le produit d'aspersion. Utilisez pour commencer l'appareil avec de l'eau propre avant de verser le nouveau produit de dispersion.
- Lors de la fin du travail, vider et nettoyer l'appareil conformément au chapitre 10.3, se laver le visage et les mains en profondeur, retirer les vêtements de travail et les laver régulièrement.

6.4 Du bon emploi de la batterie et du chargeur

- Le chargeur doit être utilisé exclusivement pour charger la batterie d'origine de ce pulvérisateur à dos sans fil à l'intérieur.
- Le réseau électrique doit correspondre aux informations doivent correspondre aux informations sur le chargeur en ce qui concerne le niveau, le type et la fréquence de la tension de service. La prise doit convenir précisément à la fiche d'alimentation du chargeur.
- Le processus de charge ne doit pas être entrepris au cours d'absences prolongées (vacances).
- Après la charge, débranchez immédiatement le chargeur de la source d'alimentation.
- Pour le branchement et le débranchement au secteur, toujours agir directement sur la prise, ne jamais tirer sur le câble.
- Ne jamais relier les deux contacts de la batterie (+ / -) à un objet conducteur (risque de court-circuit). Exclure également la possibilité d'un court-circuit des contacts lors du stockage de la batterie à l'extérieur de l'appareil.
- Pour nettoyer le chargeur, vous devez débrancher la fiche d'alimentation du réseau électrique. Maintenez le chargeur, la batterie et toute la partie électronique de l'appareil loin des projections d'eau. Pour nettoyer ces composants, utilisez uniquement un chiffon sec ou très légèrement humide.
- A l'intérieur du boîtier de la batterie se trouvent des substances dangereuses. Ne jamais ouvrir la batterie, ni le chargeur !
- Utiliser exclusivement le chargeur d'origine pour recharger la batterie.
- Ne jamais envoyer de batteries défectueuses ou usagées.

6.5 Vêtements de travail / Équipement de protection personnel (EPP)

-  Le port d'habits de travail adéquats et conformes aux règlements est obligatoire. Ils doivent protéger toutes les parties du corps d'un contact avec les produits d'aspersion.
 - Portez des chaussures solides avec des semelles antidérapantes.
 -  Portez des gants de protection avec une face antidérapante.
 -  Utilisez une protection du visage (p.ex. lunettes de protection).
 -  Pour des travaux dans des serres, dans des plantes épaisses et hautes, dans des cuvettes ou des tombes, et pour l'emploi de produits d'aspersion dangereux, toujours porter un masque respiratoire.

6.6 Avant et pendant le travail.

- Avant de commencer le travail, contrôlez le bon état de service de l'appareil entier suivant chapitre 10.1.
- L'appareil ne doit être utilisé que par une personne. Aucune autre personne ne doit se trouver dans un rayon de 15 m.
- Dans des conditions difficiles, dans des plantations épaisses et hautes, dans des serres, dans des cuvettes ou des tombes, veillez toujours pendant le travail à un renouvellement d'air suffisant.
- Restez toujours à portée de voix d'autres personnes qui pourraient fournir de l'aide en cas d'urgence.
- Faites des pauses régulièrement.
- Ne fumez pas sur le lieu de travail.
- En cas de problèmes graves ou accidents lors de l'utilisation, comme des dégagements de fumée, des fortes odeurs ou des apparitions de flammes sur l'atomiseur, veuillez immédiatement déposer l'appareil et prendre suffisamment de distance pour votre sécurité. En cas d'incendie, contactez aussitôt les pompiers.
- Avant allumage de la pompe, assurez-vous que la valve à gâchette est fermée. Maintenir la lance d'aspersion en direction d'un espace libre.

6.7 Lors du transport de l'appareil

- Toujours éteindre la pompe pour un transport.
- Mettre l'appareil hors pression conformément au chapitre 9.2.
- Lors d'un transport en véhicule, on doit sécuriser l'appareil contre les chutes à l'aide de courroies solides.
- Prohiber tout écoulement de produit d'aspersion. Contrôler l'étanchéité du réservoir à produit d'aspersion et de tout tuyau ou canalisation de liquide d'aspersion.

6.8 De la maintenance, des réparations et de l'entreposage

N'effectuez vous-même que les opérations de maintenance ou de réparation décrites dans ce mode d'emploi d'origine. Tous les autres travaux sont à réaliser par un atelier spécialisé autorisé.

- L'appareil ne doit pas être entretenu, réparé ou entreposé à proximité d'une flamme.
- Toujours éteindre la pompe avant les travaux de maintenance et de réparation.
- Le tuyau sous pression, la valve à gâchette, la lance d'aspersion et la tête du gicleur ne doivent être démontés qu'en l'absence de pression. Tenir à cet effet le tube de pulvérisation lorsque la pompe est éteinte dans le réservoir à agent de pulvérisation ou un autre récipient approprié de réception et presser la soupape à main

jusqu'à ce que plus aucun liquide ne soit conduit.

7 Préparation des travaux

Fig. 1 (L'illustration dépend du modèle) :

- a. Réservoir à agent de pulvérisation
- b. Couvercle du réservoir vissé sur le goulot de remplissage (c)
- d. Poignée de support avec bouton de verrouillage (k)
- e. Socle
- f. Interrupteur marche/arrêt
- g. Soupape à main
- h. Tube de pulvérisation
- i. Embout de pulvérisation
- j. Support du tube de pulvérisation
- k. Bouton de verrouillage
- l. batterie (Li-Ion)

Lorsque celui-ci n'est pas utilisé, le tube de pulvérisation (h) est fixé sur le support du tube de pulvérisation (j). Placez la partie avant du tuyau de pulvérisation dans la base comme indiqué.

7.1 Assemblage

Montage du tuyau sur la pompe :

Fig. 1 :

- Retirez et jetez le bouchon du port fileté de la pompe. Visser le tuyau avec l'écrou-raccord sur le raccord fileté de la pompe.

Montage du tube de pulvérisation (h) :

Fig. 2 :

- Poser l'écrou de raccordement (p) et visser fermement à la main le tube de pulvérisation avec joint torique (16x3 mm) sur la soupape à main (g).
- Visser l'embout de la buse (i) fermement dans le tube de pulvérisation sans utiliser d'outil.

7.2 Tamis de remplissage et crépine d'aspiration

Fig. 3 :

Un tamis de remplissage (r) est intégré dans le goulot de remplissage (c) du réservoir à agent de pulvérisation.

Fig. 4 :

Dans le réservoir de pulvérisation, la crépine d'aspiration est fixée au tuyau d'admission de la pompe.

Tamis de remplissage et crépine d'aspiration sont obligatoires pour utiliser l'appareil.

7.3 Charge de la batterie

Placez toujours l'interrupteur de marche/arrêt sur « 0 » avant de retirer la batterie de l'appareil !

Fig. 5

Pour retirer la batterie de l'appareil, appuyez sur les deux leviers de verrouillage (n) pour le déverrouiller et retirez la batterie vers le haut.

Avant la première mise en service du pulvérisateur, il est nécessaire de charger la batterie.

Temps de charge env.2 heures

Poser le chargeur sur une support stable et branchez-le à un réseau électrique adapté.

Avant d'utiliser la batterie, s'assurer que les contacts de la batterie et du chargeur sont propres, secs et sans corps étrangers.

Fig. 6 :

Insérez la batterie dans la position correcte (comme indiqué) dans le chargeur.

Pendant la durée de charge, la diode électroluminescente brille rouge. Quand la batterie est complètement chargée, la diode vire au vert. Si la LED rouge clignote, la batterie est défectueuse et ne peut plus être utilisée.

Après le chargement, retirez la batterie du chargeur et débranchez le chargeur du secteur.

Fig. 7

Insérez la batterie dans la position correcte (comme indiqué) de dessus dans le chargeur jusqu'à ce que vous le sentiez s'enclencher. Contrôler que la batterie est bien positionnée.

7.4 Tour d'essai

Contrôler l'appareil avant la première utilisation avec un tour d'essai conformément au chapitre 10.2.

8 Appliquer l'agent de pulvérisation et remplir le réservoir d'agent de pulvérisation

Préparer l'agent de pulvérisation selon les prescriptions du fabricant de l'agent de pulvérisation.

Uniquement appliquer l'agent de pulvérisation à l'extérieur, jamais dans des espaces d'habitation, des écuries ou des espaces de stockage d'aliments ou de nourriture pour animaux.

Pour remplir le réservoir de pulvérisation, retirez toujours la batterie rechargeable de l'appareil et fermez le couvercle de protection du compartiment de la batterie rechargeable.

Le tamis de remplissage (r) intégré dans le goulot de remplissage (c) est toujours à utiliser lors du remplissage du réservoir avec l'agent de pulvérisation.

Ne remplissez pas le réservoir au-delà du repère le plus haut du réservoir de pulvérisation.

Un déversement du réservoir à agent de pulvérisation, une contamination des eaux publiques, des voies fluviales et d'égout sont à exclure.

Immédiatement essuyer un déversement d'agent de pulvérisation.

Positionnez toujours le bouchon du réservoir bien droit lorsque vous le vissez, ne l'inclinez pas.

9 Utilisation de l'appareil

- Ne pas utiliser l'appareil en cas de vent ou de pluie.
- Contrôler avant le début du travail la direction du vent et choisir une direction de pulvérisation avec l'utilisateur le dos au vent.
- Ne pas pulvériser en direction de personnes, d'animaux, de portes et de fenêtres ouvertes, de voitures et autres pouvant être endommagés par l'agent de pulvérisation.
- Veiller à n'humidifier que ce qui doit vraiment être pulvérisé. Veillez lors de la pulvérisation à une répartition équilibrée et homogène de l'agent de pulvérisation sur les surfaces à traiter.

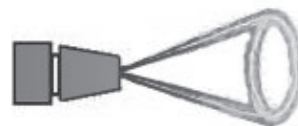
Pour faire rouler l'appareil, tirez la poignée de transport (d) de la poignée **complètement** vers l'extérieur. Appuyez sur le bouton de verrouillage (k) jusqu'à ce que la poignée soit **complètement** sortie en deux étapes. Le guidon s'enclenche avec un clic clair. Pour transporter l'appareil, repoussez **complètement** la poignée. Appuyez également sur le bouton de verrouillage jusqu'à ce que le guidon soit **complètement** enfoncé.

Réglage du gicleur (Fig. 8) :

a) Gicleur fermé

→ jet à cône creux

Volume projeté à 2,5 bar :
0,6 l/min



b) Gicleur ouvert

(à partir d'un demi-tour, 180° jusqu'à un tour au max., 360°)

→ jet puissant étroit

Volume projeté à 2,5 bar : 1,6 l/min



Pulvérisateurs :

Lorsque la vanne manuelle est fermée (g) (vanne manuelle non actionnée) allumez la pompe avec l'interrupteur marche/arrêt (f).

Tenir le tube de pulvérisation dans la main au niveau de la soupape de pulvérisation.

Fig. 9 :

Pour pulvériser, actionner la soupape à main.

La procédure de pulvérisation est interrompue en relâchant la soupape à main.

Une fois avoir desserré l'écrou de raccordement, le tube de pulvérisation peut être tourné au niveau de la soupape à main pour une pulvérisation sous les feuilles.

Si l'agent de pulvérisation n'est pas répandu correctement, la buse sont éventuellement à nettoyer (chapitre 10.3) ou à remplacer.

Si la puissance de pulvérisation diminue considérablement, arrêtez la pulvérisation et chargez la batterie. (chapitre 7.4)

Lorsque le travail est interrompu et que l'appareil est retiré du dos, la pompe doit toujours être arrêtée avec l'interrupteur marche/arrêt.

9.1 Quantité résiduelle de l'agent de pulvérisation

L'agent de pulvérisation n'est plus correctement alimenté à partir d'une quantité résiduelle de moins de 200 ml dans le réservoir à agent de pulvérisation. Verser si nécessaire à nouveau de l'agent de pulvérisation ou pour terminer la pulvérisation mélanger cette quantité restante avec 2 litres d'eau propre et répandre sur les surfaces traitées.

9.2 Achèvement de la procédure de pulvérisation

Lors de la fin du travail, éteindre la pompe avec l'interrupteur marche/arrêt.

Pour mettre l'appareil hors pression, tenir le tube de pulvérisation lorsque la pompe est éteinte dans le réservoir à agent de pulvérisation ou un autre récipient approprié de réception et presser la soupape à main jusqu'à ce que plus aucun liquide ne sorte.

Retirer la batterie et la stocker de façon sûre.

Vider et nettoyer l'appareil conformément au chapitre 10.3, nettoyer le visage et les mains en profondeur, enlever les vêtements de travail et les laver régulièrement.

10 Entretien, nettoyage et conservation

10.1 Programme d'entretien

Avant le début du travail :

- Contrôler l'état fiable de fonctionnement de l'ensemble de l'appareil :
 - Contrôle visuel de l'appareil
 - Contrôler l'étanchéité de tous les éléments de l'appareil (à pression maximale admissible avec soupape à main ouverte et fermée).
 - Contrôler le bon état de fonctionnement de tous les éléments de fonctionnement (interrupteur marche/arrêt, soupape à main)
 - Contrôler les tuyaux et leurs raccords vissés.
 - Contrôle visuel du tamis de remplissage

Après la fin du travail, lors du remplacement de l'agent de pulvérisation, en cas de besoin :

- Nettoyer le réservoir à agent de pulvérisation chapitre 10.3
- Nettoyer les buses chapitre 10.3
- Nettoyer le tamis de remplissage chapitre 10.3

10.2 Tour d'essai

Il est à vérifier comme suit au début de la saison de pulvérisation et dans un rythme mensuel par un tour d'essai avec de l'eau propre :

- Étanchéité de tous les éléments de l'appareil au fonctionnement de la pompe avec vanne manuelle ouverte et fermée
- Fonctionnement de la vanne manuelle : lorsque la vanne manuelle est fermée (vanne manuelle non actionnée), aucun agent de pulvérisation ne peut s'échapper.
- L'exactitude du dosage et de la répartition

Ne pas utiliser l'appareil en cas d'irrégularités, d'endommagement, de fuites ou de limitations dans le fonctionnement mais au contraire le faire contrôler sans tarder par un atelier spécialisé.

10.3 Vider le réservoir, nettoyer les pièces conduisant l'agent de pulvérisation

Éteindre la pompe, mettre l'appareil hors pression, retirer la batterie et la stocker de façon sûre.

Vider quotidiennement après utilisation le réservoir, toutes les pièces conduisant de l'agent de pulvérisation et le tamis de remplissage et bien les rincer avec de l'eau propre.

Une attention particulière doit être apportée aux pièces d'usure telles que les buses et joints.

Suivre les consignes de nettoyage dans le manuel d'origine d'utilisation de l'agent de pulvérisation.

Ne jamais utiliser de détergents agressifs, acides ou comprenant des solvants (p.ex. de l'essence).

Après le nettoyage, faire sécher le réservoir à agent de pulvérisation à l'état ouvert.

Nettoyer la buse de pulvérisation et le tamis de remplissage

Fig. 10 :

- Rincer l'embout de buse avec de l'eau propre.
- Mettre l'embout de buse en pièces.

- Nettoyer le joint torique, la buse de pulvérisation et le tamis de remplissage avec de l'eau propre et une brosse douce.

Ne pas souffler avec la bouche sur la buse de pulvérisation !

Ne pas nettoyer les buses avec des objets durs !

- Visser à nouveau ensemble les pièces individuelles de l'embout buse (Fig. 2).

10.4 Mise à l'arrêt et conservation

Éteindre la pompe, mettre l'appareil hors pression, retirer la batterie et la stocker de façon sûre.

Vider et nettoyer l'appareil conformément au chapitre 10.3.

Conserver l'appareil à l'abri des rayons du soleil dans un espace sec, à l'abri du gel et sûr avec une température ambiante jusqu'à 35°C max.

Il ne doit pas se trouver de flamme nue ou similaire à proximité.

Exclure une utilisation non autorisée - en particulier par des enfants.

11 Données techniques

Réservoir à agent de pulvérisation :	Volumes totaux	l	17,8
	Quantité max de remplissage	l	16
Quantité résiduelle, que l'appareil ne répand pas correctement		ml	< 200
Système de pompage			SOLO Pompe à membrane
Pression de service			2,5 bar
Température admissible de service		°C	0-40
Quantités répandues		l/min	0,6 – 1,6
Tamis de remplissage :	Maillage	mm	1,8
Crépine d'aspiration (acier inoxydable)	Maillage	mm	0,35
Poids :	Prêt à l'emploi sans agent de pulvérisation, sans batterie rechargeable	kg	4,8
	Prêt à l'emploi avec remplissage quantité maximale	kg	21,0
Dimensions :	hauteur	mm	616
(sans tube de pulvérisation et tuyau à pression)	largeur	mm	339
	profondeur	mm	286
Batterie (Li-Ion) :	tension nominale	V	11,1
	puissance	Ah	2,5
Chargeur :	tension nominale d'entrée	V	100-240
	fréquence du secteur	Hz	AC 50/60
	tension nominale de sortie	V	DC 12,6
	intensité max. de charge	A	1,5
	protection du chargeur / classe de protection		IP 20 / II
Temps de charge à partir d'une charge minimale de la batterie		h	env. 1,9
Durée de service par cycle de charge avec gicleur standard :			
	(0,6L/min@2,5bar):	h	env. 2,8
Niveau de pression acoustique ¹ L _{Peq}	selon EN ISO 3744	dB(A)	< 70
Niveau de puissance acoustique ¹ L _{W_{eq}}	selon EN ISO 3744	dB(A)	< 70
Accélération de vibration ¹ a _{hv,eq}	selon EN ISO 5349	m/s ²	< 2,0

¹ Lors de la détermination des valeurs susmentionnées de l'accélération de vibration et de son, les différents états de fonctionnement ont été pondérés conformément à la norme respectivement valable.

solo[®]

Made in Germany



SOLO Kleinmotoren GmbH

Industriestraße 9 D-71069 Sindelfingen

Postfach / PO Box 60 01 52 D-71050 Sindelfingen

DEUTSCHLAND / GERMANY

Tel.: +49 (0)7031 301-0

info@solo-germany.com

<http://solo.global/>